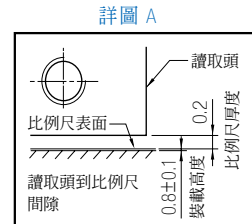
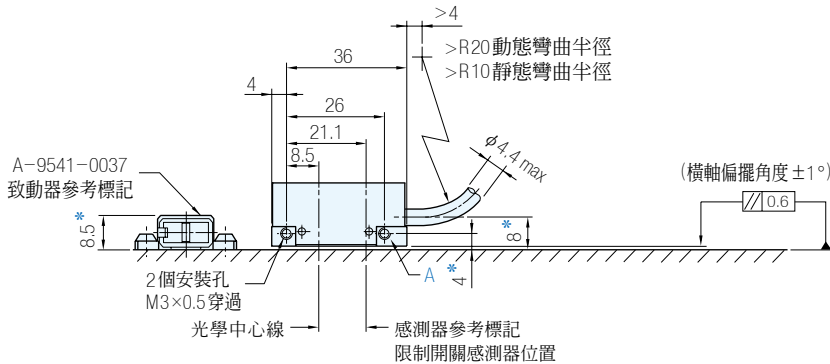
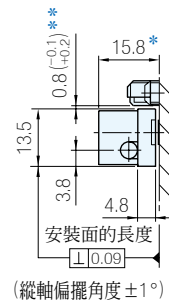
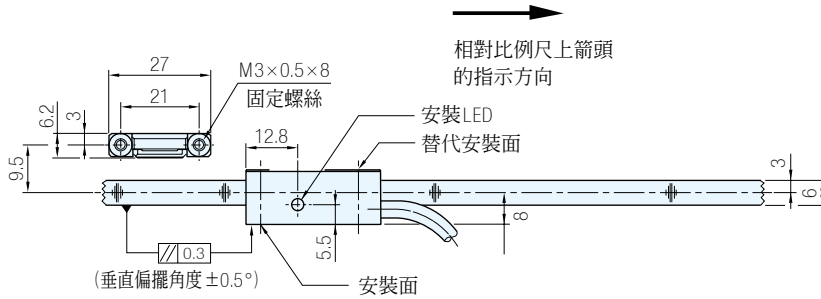


光學編碼器接頭 D-SUB 9PIN 接頭(公)
(RH200X15A00A)

功能	信號	腳位	色號
輸入電源	+5V DC	5	棕
	0V DC	1	白
增量信號	A+	2	綠
	A-	6	黃
	B+	4	藍
	B-	8	紅
參考信號	Z+	3	粉紅
	Z-	7	灰
屏蔽		9	



品號	規格	備註
RH200X15A00A	Renishaw RH200 讀頭	1 μm, DB 9Pin, 1.5米出線

Ps. 備註

- Motor Driver 驅動器, 需另外購買, 歡迎洽詢
- * 尺寸量測從基準面算起 (Dimension measured from substrate)
- ** 安裝間隙為 0.8mm, 可使用間隙相同的墊片做為承靠體來做安裝

訂貨: 交期: 天

RH200X15A00A